




香港天宝实业有限公司
KINGMAX HOBBY Co., Limited

产品规格书

产品编号: ITEM NO.	CLS0912W
产品名称: ITEM NAME:	Digital wing servo
产品图片: PRODUCT IMAGE:	

制订 (IMPLEMENTER)	审核 (CHECK)	批准 (APPROVAL)	日期 (DATE)

PROFESSIONAL SERVOS MANUFACTURER

ADD: Area 39, Wei Jian 2nd Road, Chashan Industrial, Chashan Town, Dong Guan City, Guang Dong Province, China. (zip code:523382)

TEL: 0769-86866722

FAX:0769-81192252

[Http://www.kingmaxhobby.com](http://www.kingmaxhobby.com)

Email : sales@kingmaxhobby.com

1. 使用環境條件

Apply Environmental Condition :

No.	項目	規格
1-1	保存溫度 Storage Temperature Range	-20℃ ~ 60℃
1-2	操作溫度 Operating Temperature Range	-10℃ ~ 50℃
1-3	操作電壓 Operating Voltage Range	5.0V~8.4V

2. 測試環境

Standard Test Environment :

2-1	測試環境 Standard Test Environment	每一個檢查必須是正常的溫度和濕度進行測量，溫度 $25 \pm 5^\circ\text{C}$ ，相對濕度 $65 \pm 10\%$ ，在按照本規範的標準測試條件下判斷特徵。
-----	-----------------------------------	---

3. 外觀檢查

Appearance Inspection :

No.	項目	規格
3-1	外觀尺寸 Outline Drawing	25*8*34.3
3-2	外觀 Appearance	無損壞，不允許影響功能
3-3	壽命 Life Time	>50000次/負載(sub/load)

4. 電氣特性

Electrical Specification (Function of the Performance) :

No.	Item	5.0V	6.0V	7.4V	8.4V
4-1	空載轉速 Operating speed(at no load)	0.15S/60°	0.12S/60°	0.10S/60°	0.09S/60°
4-2	空載最大電流 Running current(at no load)	100mA	200mA	300mA	400mA
4-3	堵轉扭力 Stall torque(at locked)	7.50kg.cm	8.50kg.cm	9.00kg.cm	10.0kg.cm
4-4	堵轉最大電流 Stall current (at locked)	2.0A	2.4A	2.6A	3.0A
4-5	最大工作扭矩 Maximum working torque	4.70kg.cm	5.00kg.cm	6.40kg.cm	7.10kg.cm
4-6	最大工作電流 Maximum working current	1.5A	1.8A	2.3A	2.5A
4-7	額定工作扭力 Rated working torque	2.00kg.cm	2.50kg.cm	3.00kg.cm	3.50kg.cm
4-8	額定工作電流 Rated working current	0.5A	0.6A	0.7A	0.9A
4-9	待機電流 Idle current (at stopped)	10mA	10mA	10mA	10mA

Product Name

伺服器

Model No.

CLS0912W

Version

Page

1

5. 機械特性

Mechanical Specification :

No.	項目	規格
5-1	外觀尺寸 Overall Dimensions	25*8*34.3mm
5-2	機構極限角度 Limit angle	360°
5-3	重量 Weight	21±1g
5-4	導線規格 Connector wire gauge	#26 AWG
5-5	導線長度 Connector wire length	300 ±5 mm
5-6	花鍵 Spline	φ 3.80 15T
5-7	舵片種類 Horn type	一字, 半一字,
5-8	減速比 Reduction ratio	299:1
5-9	馬達類型 Motor	空心杯/Coreless
5-10	角度傳感器 Angle sensor	电位器/Potentiometer
5-11	軸承 Bearing	2BB
5-12	齒輪材料 Gear	金屬/Metal
5-13	外殼材料 Case	全金屬/Full metal
5-14	防水 Waterproof	No
5-15	電源正極 Positive pole	紅色/Red
5-16	電源負極 Negative electrode	棕色/Brown
5-17	信號線 Signal	黃色/Yellow

Product Name

伺服器

Model No

CLS0912W

Version

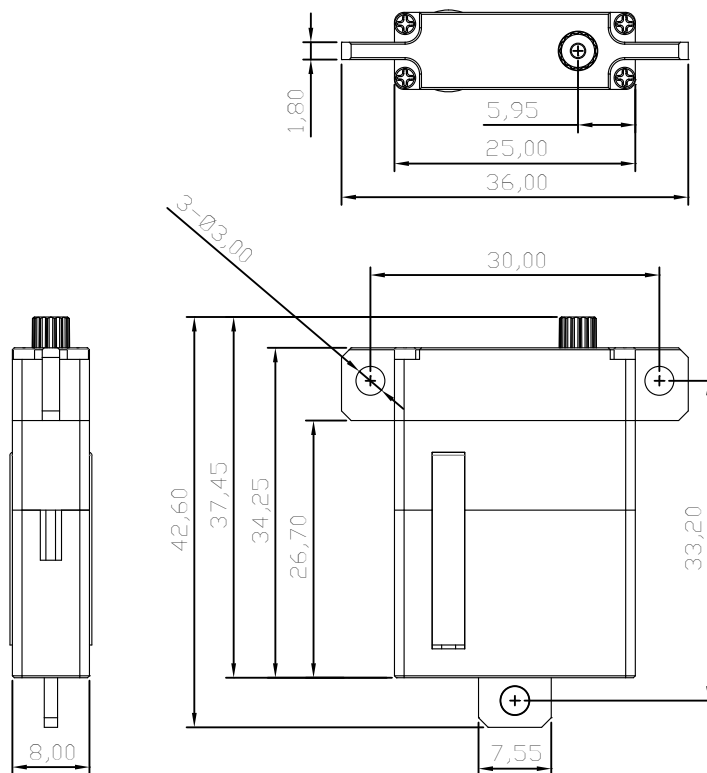
Page

2

6. 控制特性

Control Specification :

No.	項目	規格
6-1	控制系統 Control system	改變脈衝寬度
6-2	放大器種類 Amplifier type	數字控制器
6-3	操作角度 Operating travel	90° (在1000→2000 μ sec)
6-4	中立位置 Neutral position	1500 μ sec
6-5	脈波訊號虛位 Dead band width	2 μ sec
6-6	旋轉方向 Rotating direction	逆時針 (在1500→2000 μ sec)
6-7	脈波寬度範圍 Pulse width range	800→2200 μ sec
6-8	可作動角度範圍 Maximum travel	大約 126° (在 800→2200 μ sec)



Product Name

伺服器

Model No.

CLS0912W

Version

Page

3