

FLOATING DIRECT Type 3P, 6S, 3P4S, 6P, 6P4S Single

Das Stecksystem uniCONNECT FLOATING DIRECT arbeitet mit vielpoligen Messerleisten und hoch belastbaren Sockelleisten, die für den Modellbau zur Montage vorbereitet sind. Sie werden komplett betriebsfertig verlötet geliefert und sind mit 2m Kabeln zwischen Buchse und Stecker versehen. Man braucht nur noch einseitig den Abstand zu den Servos definieren und hat eine fertige Flächensteckverbindung. Die Stecker haben keinen Polaritäts- und Halteschutz, sie müssen starr zwischen den Wurzelrippen verbaut werden!

Um Ungenauigkeiten und Vibrationen zu tolerieren ist die Sockelleiste schwingend mit der Frontblende verbunden. Die Messerleiste wird nach der Zwischenmontage fest verklebt bzw. verschraubt.

HINWEIS Diese Stecker sind nur sinnvoll für feste Flügel-Rumpf Verbindungen, die starr miteinander verschraubt werden! Keine Gummi oder Federverbindungen!

Im Stecksystem werden folgende Kontaktgruppen unterschieden:

P primäre Kanäle sind mit redundant ausgeführten Kontaktpaaren ausgeführt. Es sind Ströme von ca. 8A möglich. Die Kontakte sind für primäre Servos wie Querruder und Landeklappen notwendig.

S sekundäre Kontakte sind einfach ausgeführt und dürfen Ströme bis ca. 5A dauerhaft führen. Diese Kontakte können bedenkenlos für alle Sonderfunktionen wie Licht, Fahrwerk, Bremsen, Klappscheinwerfern,... verwendet werden.

HINWEIS Es wird ausdrücklich davon abgeraten, diese Kontakte für primäre Servos zu verwenden. Ein ungenauer Einbau, Verzug, Verschmutzung oder andere Einflüsse könnten sonst leicht zu ungewollten Fehlern führen.

L Lichtleitungen sind sekundäre Kontakte, die bereits mit den entsprechenden Lichtkabeln vorbereitet sind.

HINWEIS Achten Sie immer auf die sinnvolle Ausrichtung von Messerleiste und Sockelleiste mit den jeweiligen Kabeln daran. Die Verbindung von einer zur anderen Seite ist immer gerade und muss 1:1 verkabelt werden.

Montage

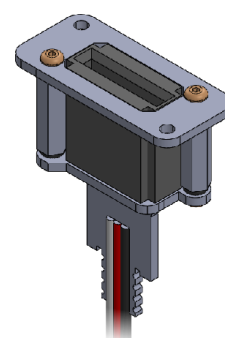
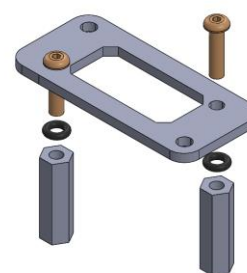
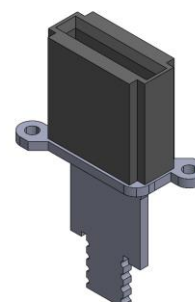
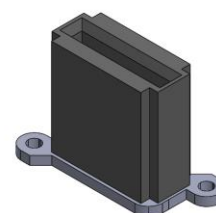
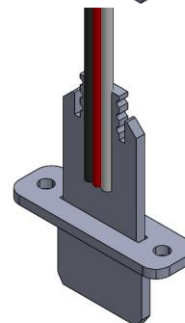
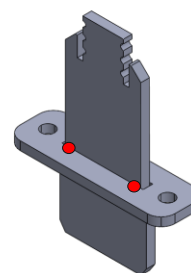
Bei den fertig montierten Systemen ist nur noch der letzte Einbau ab Punkt 6. zu beachten. Bei DIY Eigenbausystem gehen Sie folgendermaßen vor:

1. Stecken Sie die Messerleiste in die Blende und fixieren Sie diese mit 4 Lötunkten auf der Rückseite
2. Löten Sie die zugehörigen Kabel an den Stecker. Sichern Sie diese mit dem beiliegenden Schrumpfschlauch.
3. Stecken Sie die Buchse auf die Bodenplatte und löten Sie zuerst nur einen Pin an.
4. Gemeinsam mit den restlichen Lötstellen wird der Anschlussarm verlötet.

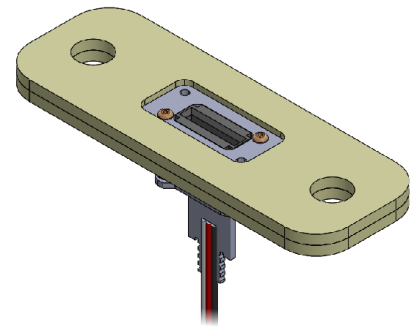
Löten Sie die zugehörigen Kabel an und sichern diese mit dem beiliegenden Schrumpfschlauch. Achten Sie auf die korrekte Zuordnung der Pins.

5. Verschrauben Sie die Distanzhalter mit der Blende und anschließend mit der Bodenplatte.

Achten Sie darauf, dass auf beiden Seiten des Distanzbolzens ein Gummiring mit verschraubt wird um eine Schwingungsdämpfung zu ermöglichen.

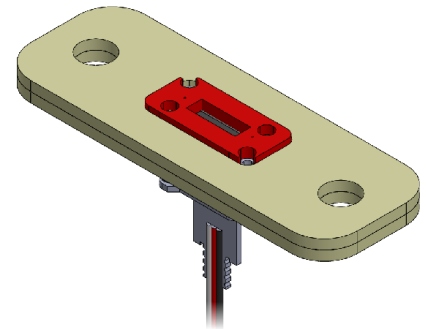


6. Einbaubeispiel A: versenken Sie die Sockelleiste komplett in der Stirnseite der Wurzelrippe am Rumpf.



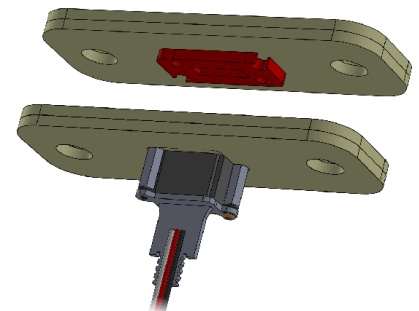
7. Setzen Sie die mitgelieferte Schablone auf den Stecker bzw. fixieren diesen leicht mit etwas doppelseitigem Klebeband.

Auf der jetzt offenen Seite kann etwas Sekundenkleber aufgetragen werden.



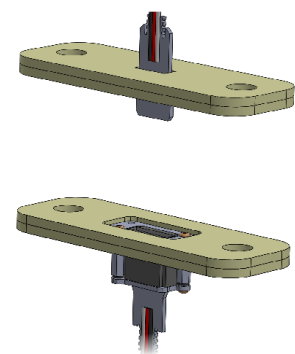
8. Wenn Sie nun Fläche und Rumpf zusammenführen, wird die Schablone auf die Fläche übertragen.

9. Nutzen Sie die Schablone als Bohrschablone für die Montagelöcher und Ausnehmungen. Achten Sie darauf den Bereich für die Messerleiste komplett auszuräumen.



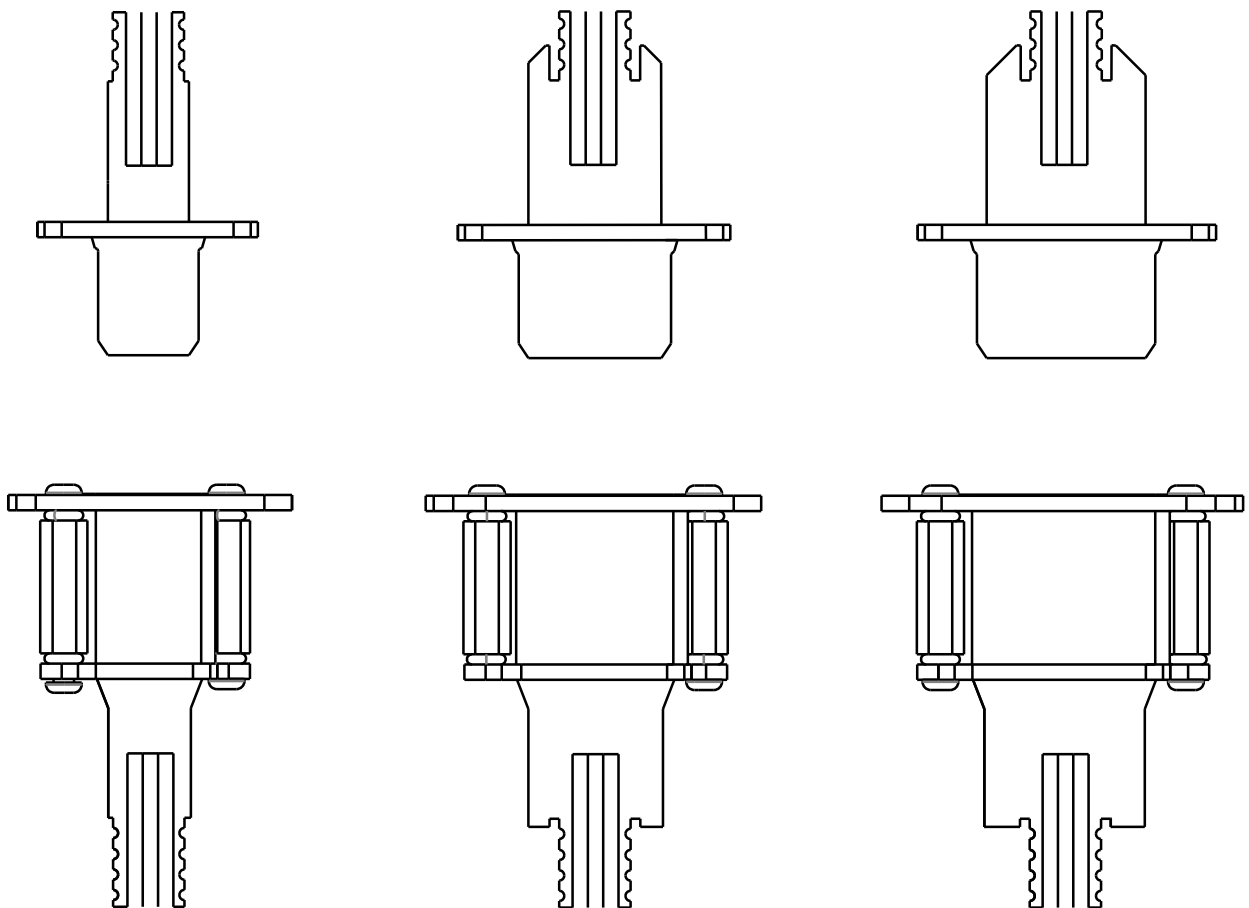
10. Wenn der Bereich grob frei ist, wird in den ausgeräumten Bereich in der Flächenwurzel etwas Heißkleber, dickes Epoxy oder Silikon gefüllt. Dann die Messerleiste polrichtig in den Sockel am Rumpf setzen und die Fläche wieder auf den Rumpf schieben. Sie verbleibt dort, bis der Kleber getrocknet ist.

Dieser Schritt ist notwendig um die Steckerpaare gerade, ohne Spannungen und Verdrehungen im Modell einzupassen. Achten Sie unbedingt auf eine saubere Verarbeitung.

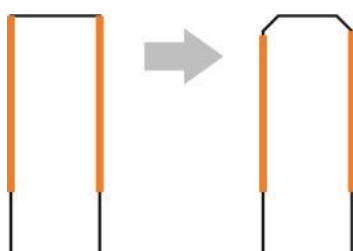
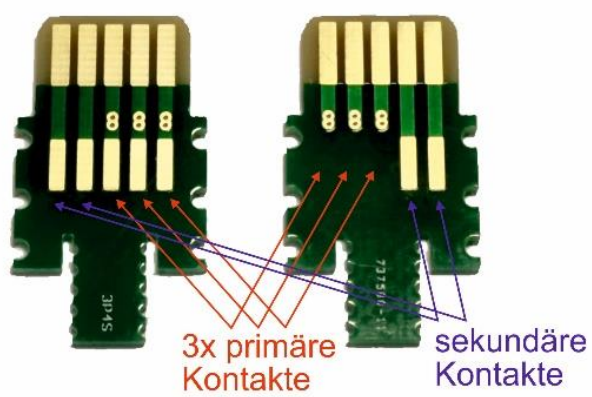


11. Nach der Trennung kann die Messerleiste jetzt verschraubt und damit gesichert werden.

HINWEIS Prüfen Sie mehrfach, ob die Messerleiste sauber in die Sockelleiste hineinrutscht. Ein sauberer und gerader Einbau ist die absolute Grundlage für eine zuverlässige Verbindung.



Weitere Hinweise



Um die Gängigkeit und Lebensdauer zu erhöhen können die Kanten der Messerleiste abgefeilt werden.

FLOATING DIRECT Type 3P, 6S, 3P4S, 6P, 6P4S Single

The wing-plug system uniCONNECT FLOATING DIRECT, works with multipole contact blades and highpower sockets, which are prepared for assembly in model aircrafts. They were developed to connect wings and rudders without separated plug-in effort – self connecting. The plugs have no polarity protection and holding mechanism, they must be rigidly installed between the root ribs!

To tolerate inaccuracies and vibrations, the socket board is swingable connected to the panel. The contact blade is firmly glued or bolted during the assembly.

NOTE These plugs are only useful for fixed wing-fuselage connections, which are rigidly screwed together! No rubber or spring holding mechanisms!

In the system you can differ between:

P primary contacts or channels are designed with redundant contact pairs for very reliable connections. Currents of approx. 8A are permanently allowed.

S secondary contacts are standard realized and can carry currents up to approx. 5A permanently. These contacts are used for all special functions like lights, gears, brakes, dropout spotlights, ...

NOTE It is strongly advised not to use these contacts for primary servos. Inaccurate installation, distortion, contamination or other influences could otherwise easily lead to unwanted errors.

L light wires are secondary contacts that are already prepared with the appropriate cables for uniLIGHT light systems.

NOTE Always make sure that the contact blade and the socket board are properly aligned with the respective cables. Connection from one side to the other is always straight and must be wired 1:1.

Assembly

For the already fully assembled system please follow instructions from point 5 onwards.

For the DIY system, proceed as shown below:

1. Insert the connector blade into the panel and fix it with 4 soldering points on the back.

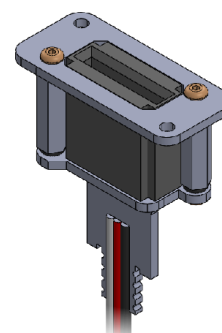
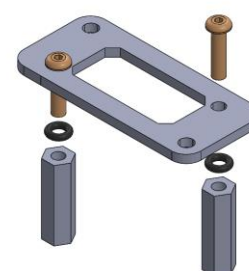
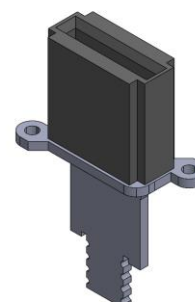
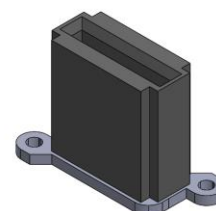
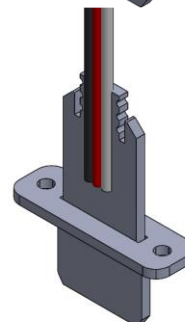
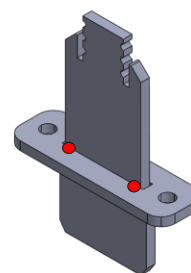
Solder the corresponding wires to the contact blade

2. Insert the socket into the base part.

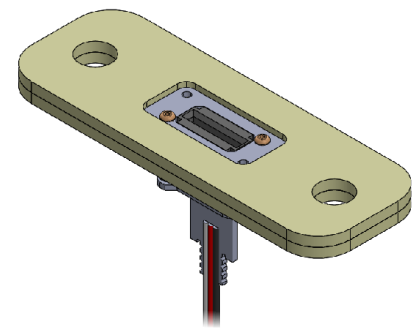
3. Find the solder arm, add it to the bottom side and complete all solderings between them.

Solder the wires to the connector and secure them with the included shrink tube. Double check the right polarity and orientation!

4. Screw the spacers with the panel, use the included rubbers on both sides to allow a defined movement

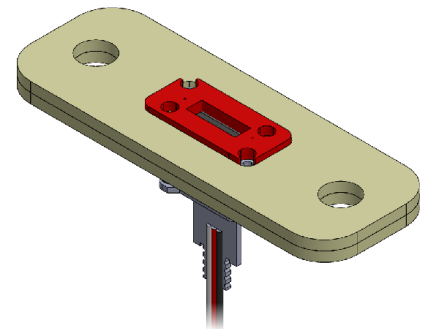


5. Installation Example A: mount the base socket board completely in the end root rib on the fuselage

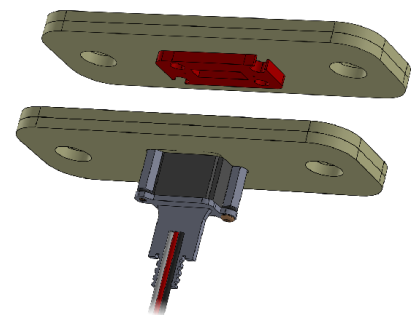


6. Place the supplied template on the plug or fix it slightly with a double-sided adhesive tape.

Apply some glue on the now open side.



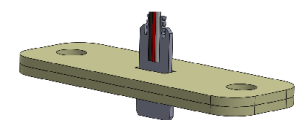
7. Bring now the wing and fuselage together, the template is transferred to the opposite surface.



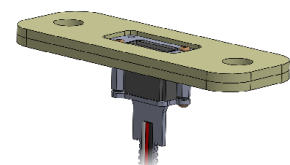
8. Use the template as a drilling template for mounting holes and cutouts.

9. When the area for the contact blade is clear, add some hot glue, thick epoxy, or silicone in the cleared area. Then put the connector board with correct polarity into the socket and bring the opposite part/wing to the fuselage. It stays there until the glue has dried.

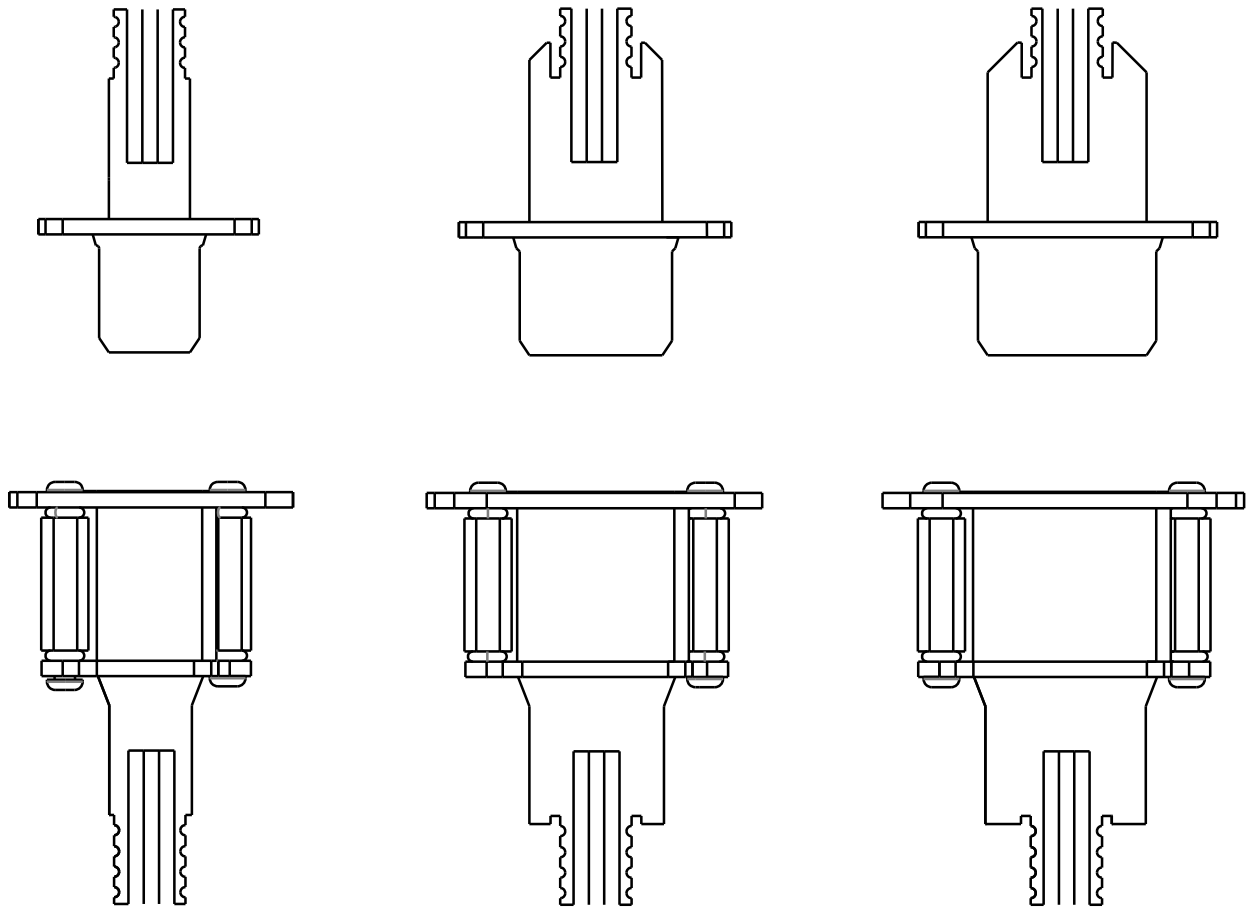
This step is necessary to fit the connector pairs straight and without tensions and twists in the model.



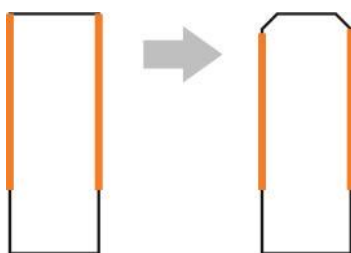
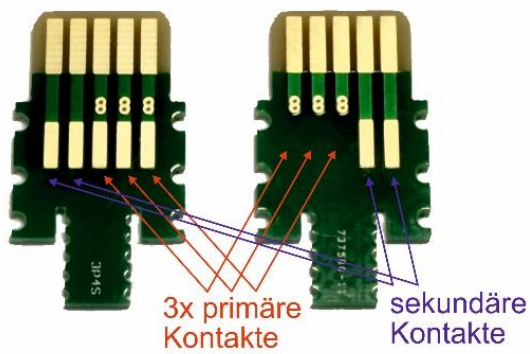
10. After the separation, the connector boards can now be screwed and secured.



NOTE Check repeatedly whether the connector slides neatly into the socket. A clean and straight installation is a must for a reliable connection.



Assembling Notes



To improve movement and live time it is optional to bevel the contact blade with a file...